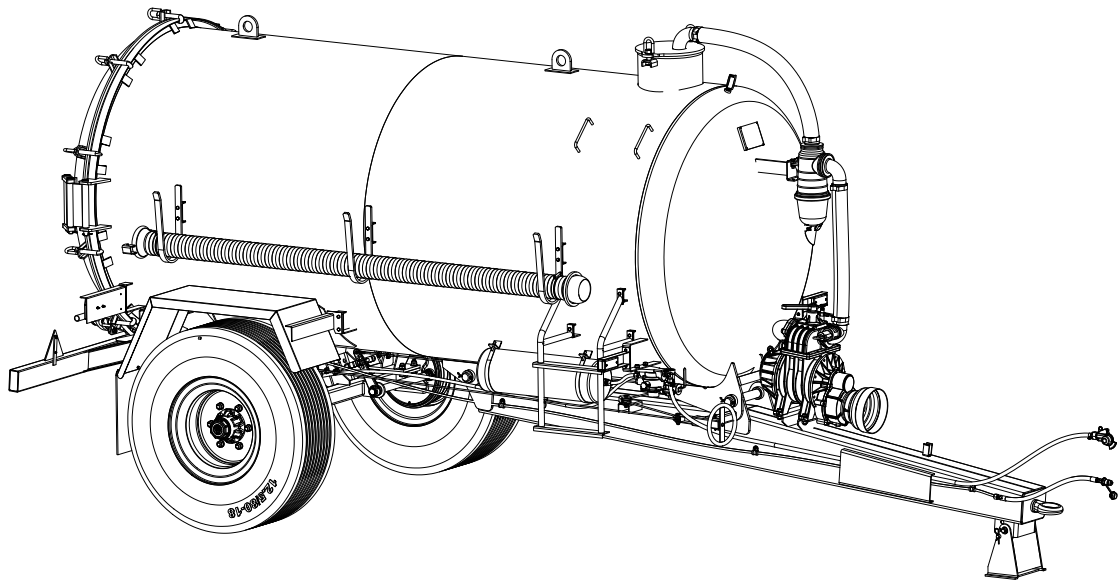
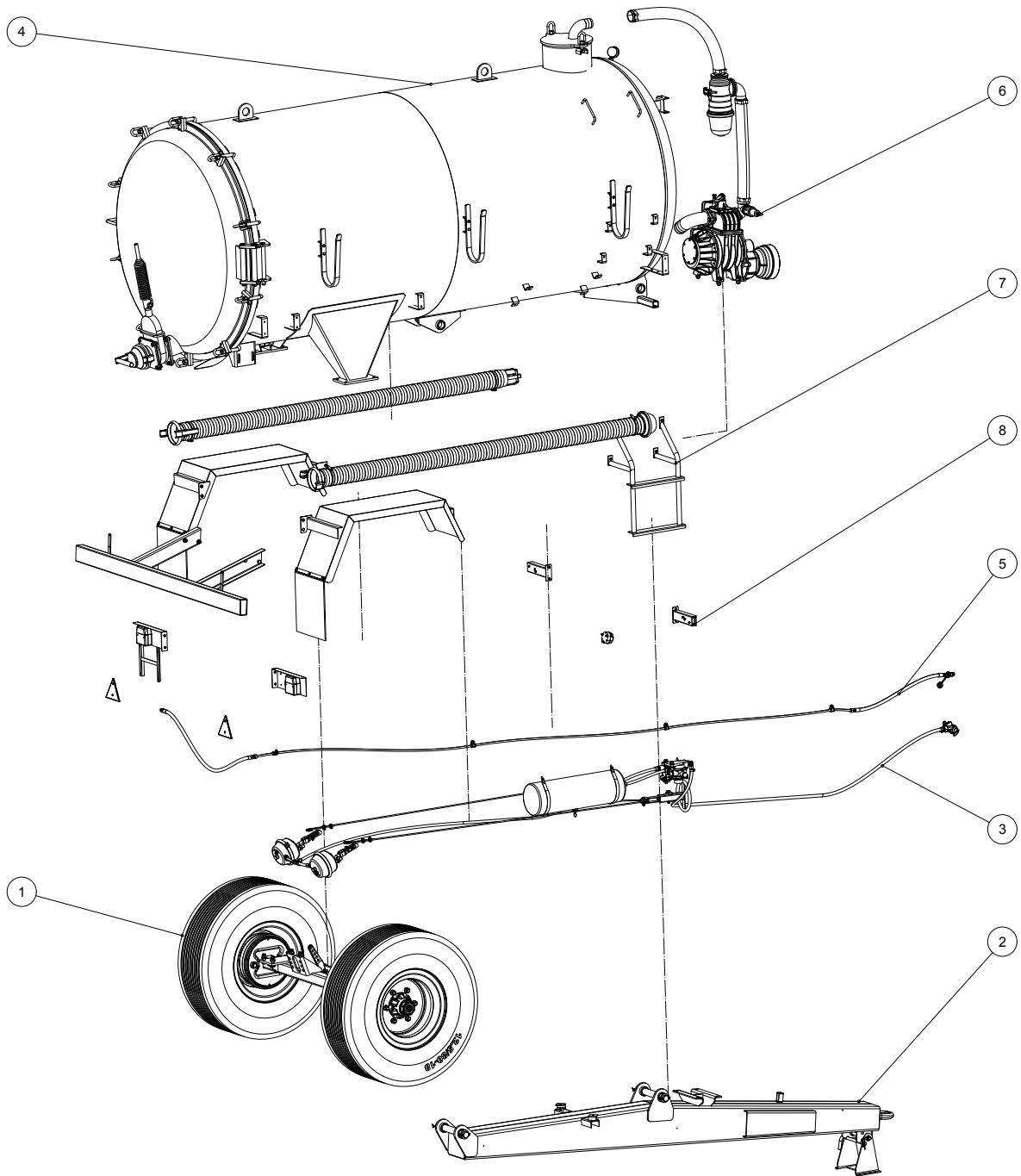


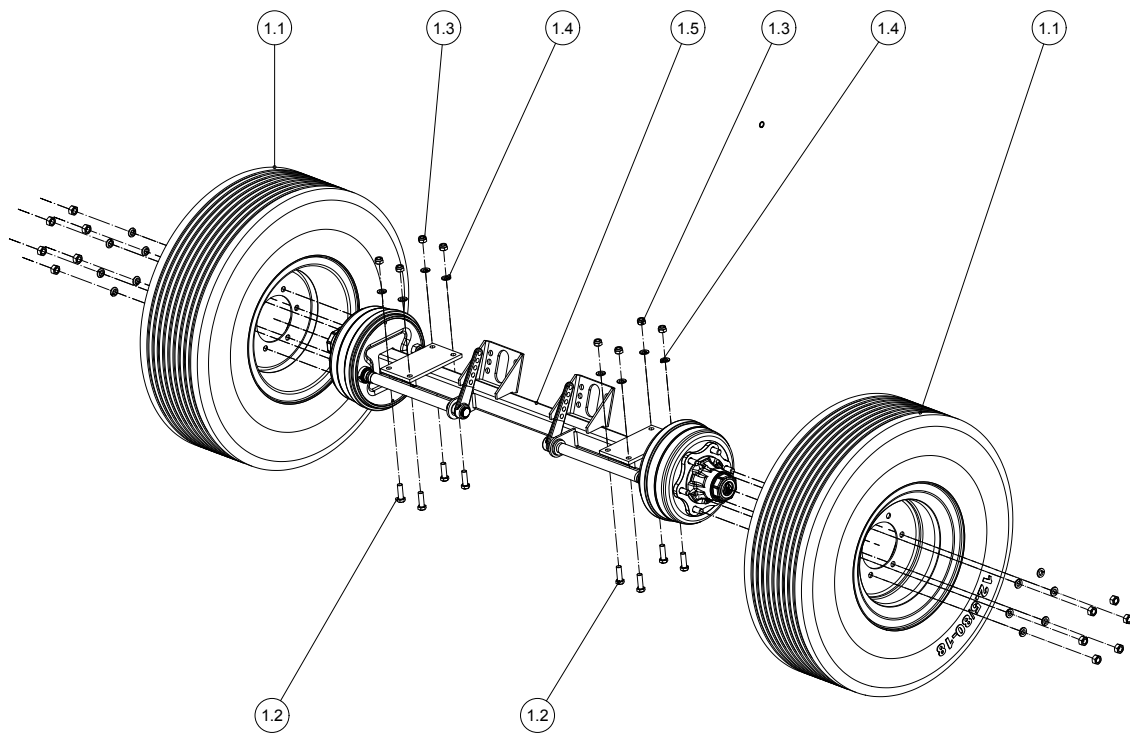
ÁBRÁS ALKATRÉSZ KATALÓGUS

TÍPUS: DETK 115

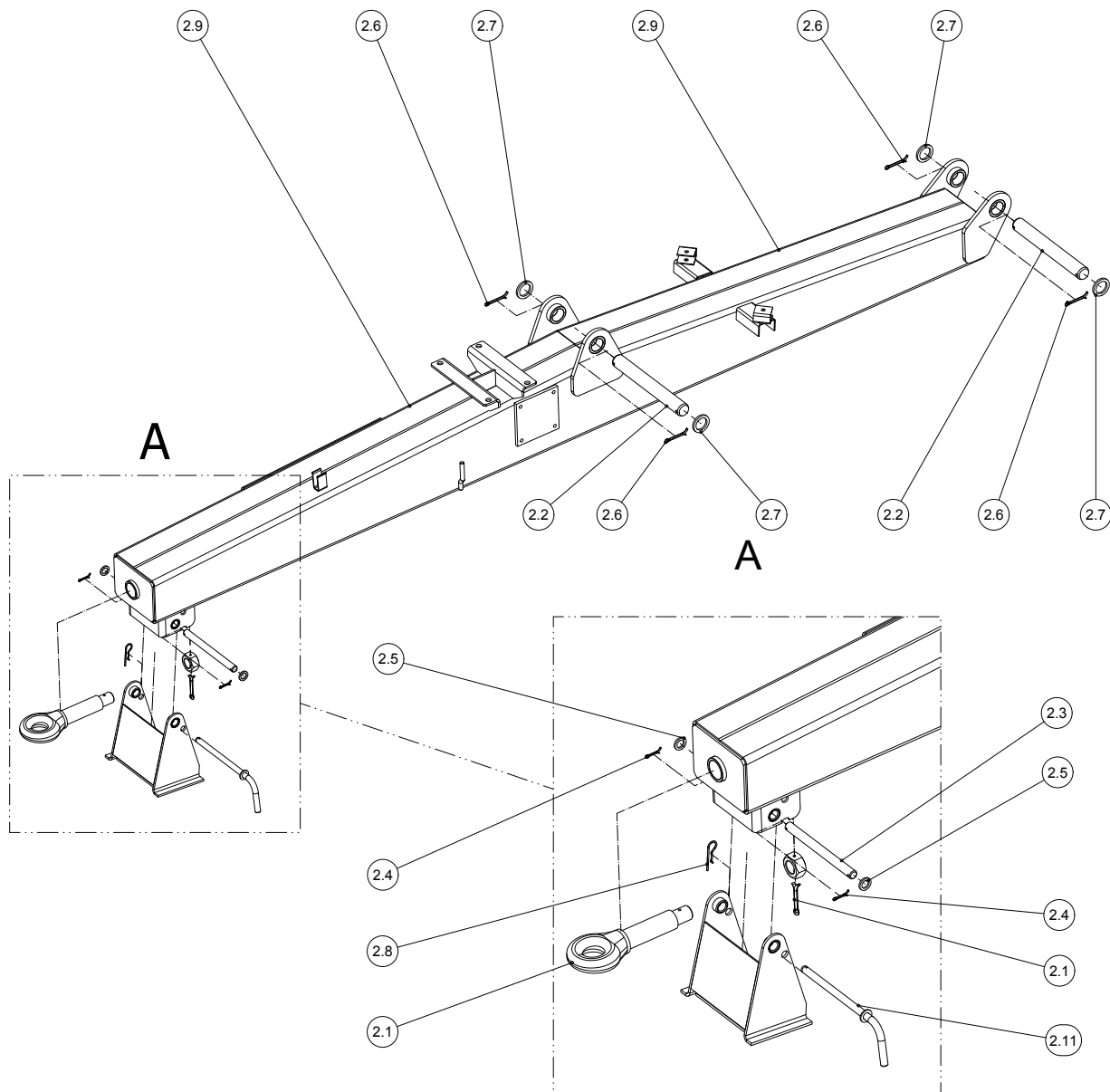




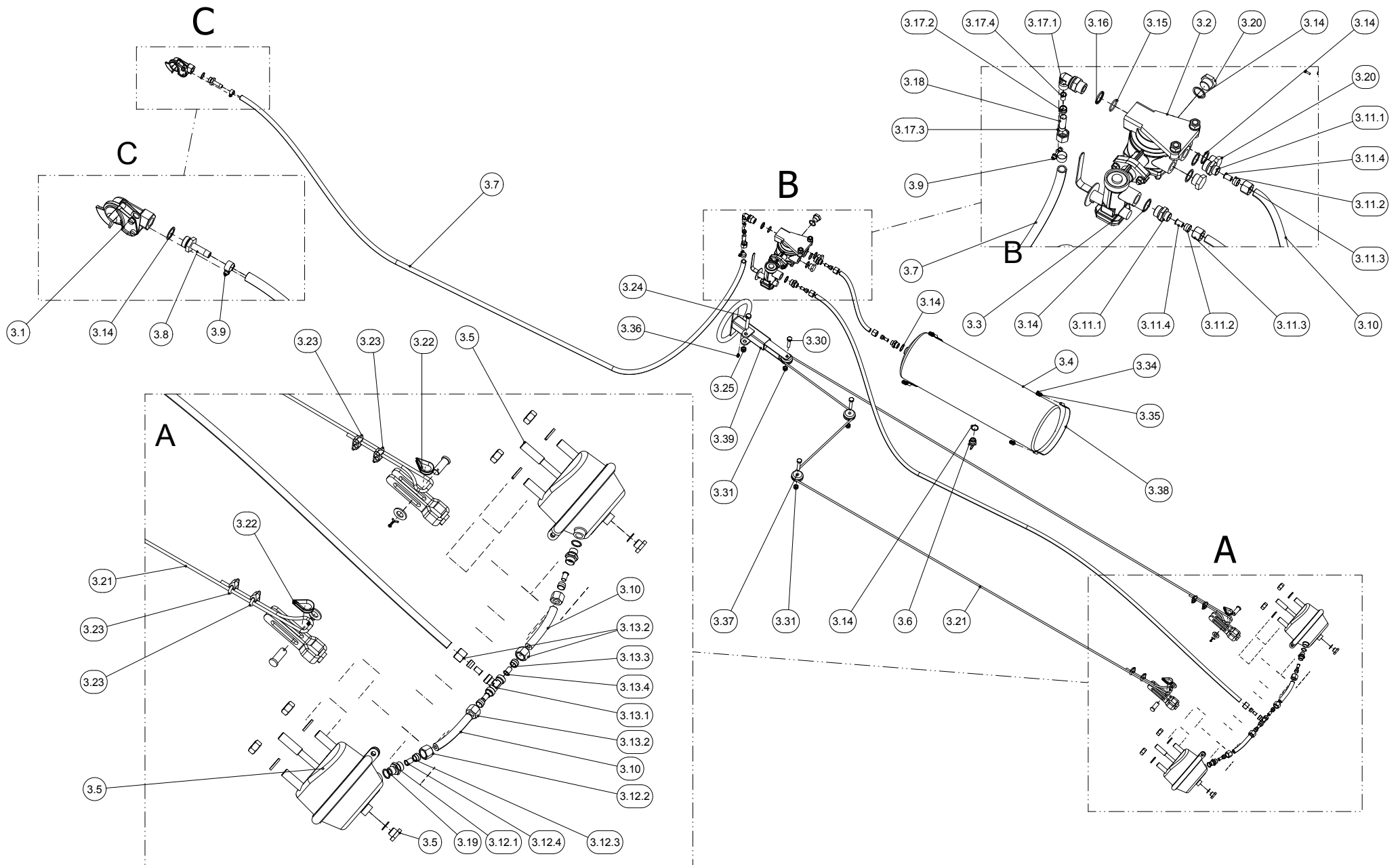
1	1	FUTÓMŰ SZERELT	1103012-30-00-000	
2	1	VONÓSZERKEZET	1103012-34-00-000	
3	1	FÉKSZERELÉS	1103013-38-00-000	
4	1	TARTÁLY SZERELT	1103013-42-00-000	
5	1	HIDRAULIKA RENDSZER	1103012-52-00-000	
6	1	LEVEGŐRENDSZER SZERELT	1103013-57-00-000	
7	1	TARTOZÉK RENDSZER	1103013-89-00-000	
8	1	ELEKTROMOS SZERELÉS	1103013-96-00-000	
Tsz.	Db.	Megnevezés	Rajzszám v.szabványszám	Anyagfajta



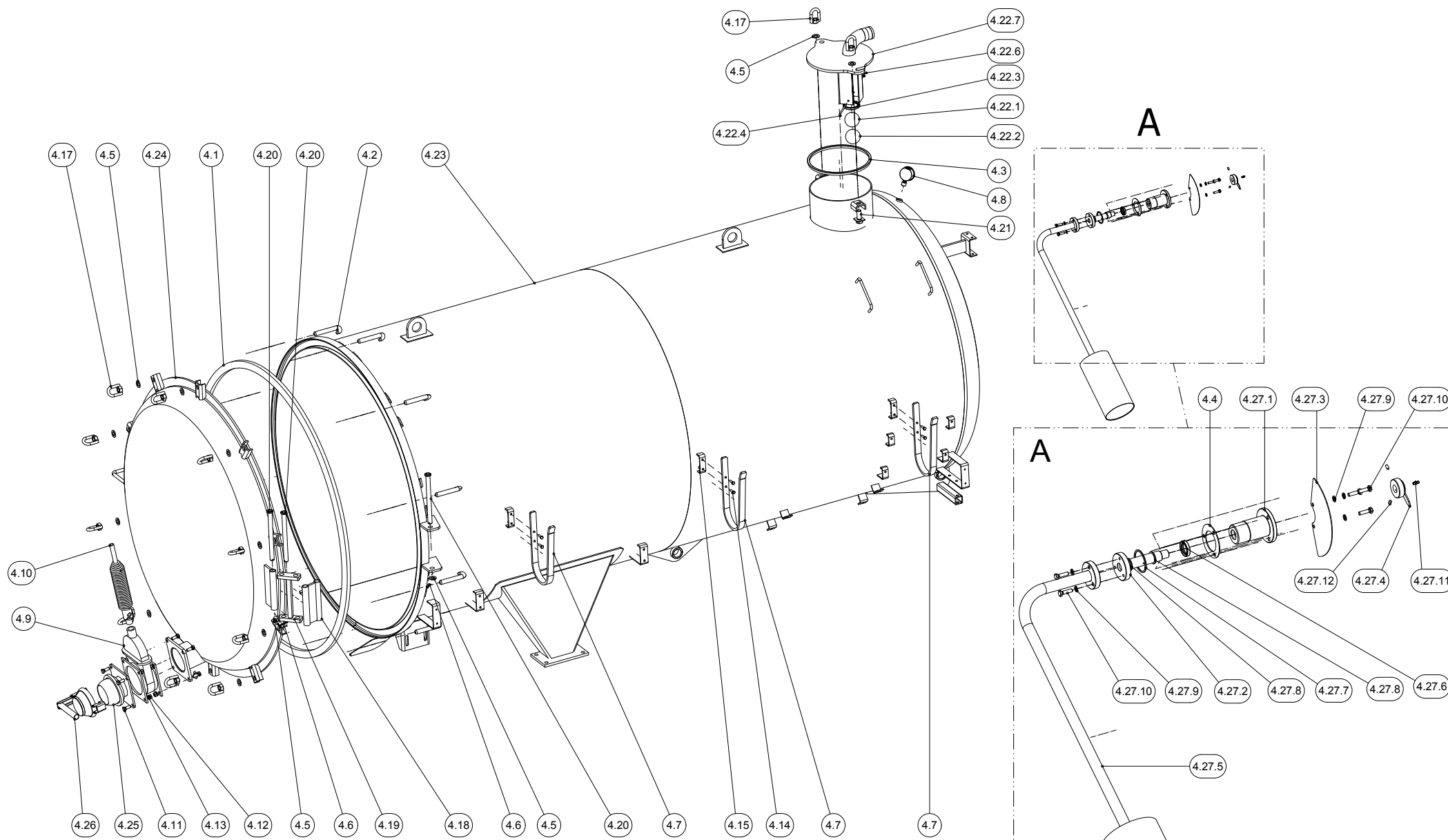
1	1	FUTÓMŰ SZERELT	1103012-30-00-000	
1.1	2		12_5_80_18	Szerelt kerék 12.5/80x18 PR14
1.2	8		DIN 961 - M16 x 50	Hattlapfejű csavar
1.3	8		DIN 985 - M16	Hattlapú anya
1.4	8		DIN 125-1 - B 17	Alátét
1.5	1	ADR FUTÓMŰ (nyomtáv:1600mm)	1103012-30-01-000	A70NA6IC011
Tsz.	Db.	Megnevezés	Rajzszám v.szabványszám	Anyagfajta



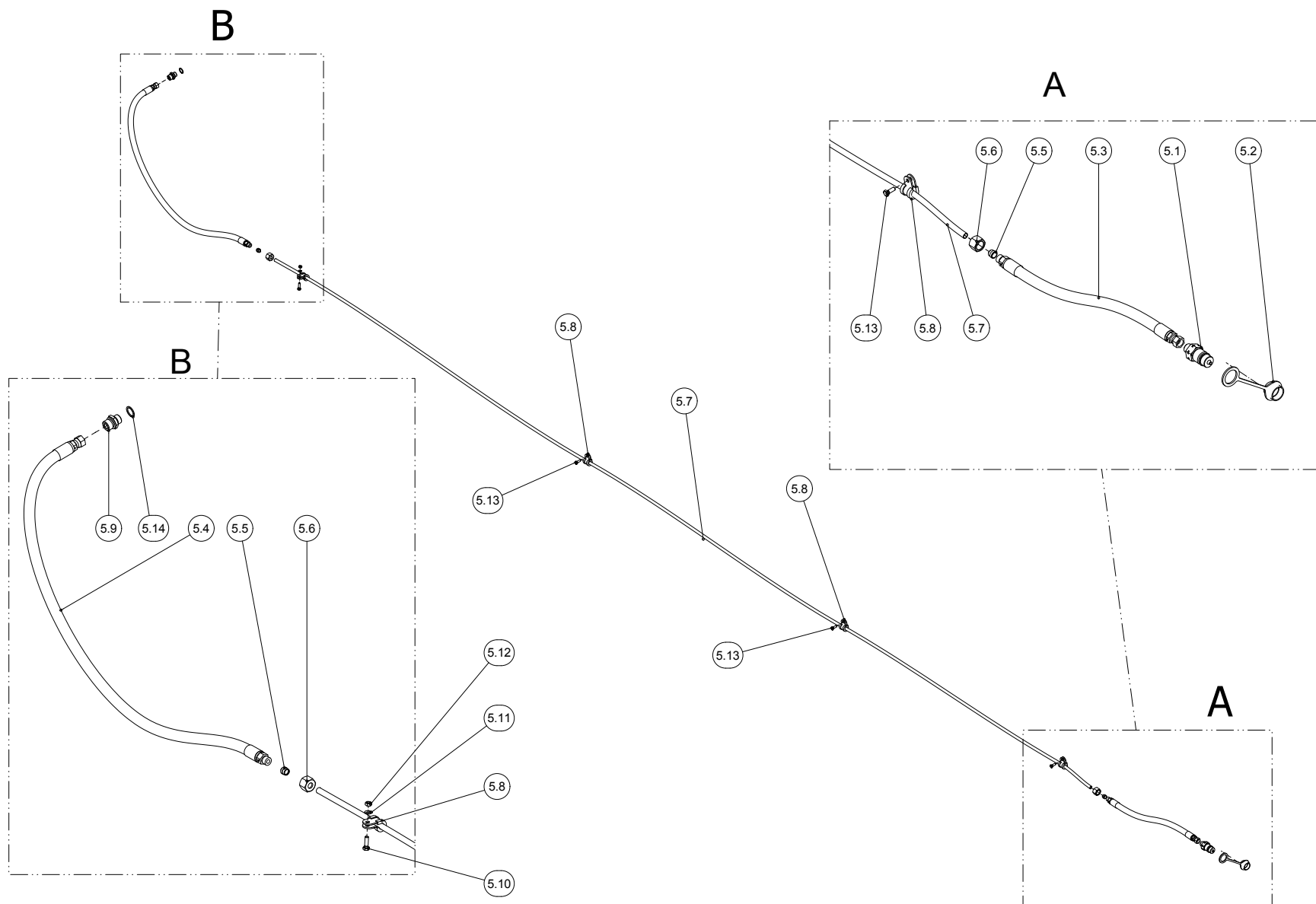
2	1	VONÓSZERKEZET	1103012-34-00-000	
2.1	1		Vonószem OT 048 kpl	
2.2	2	Csapszeg	4615-34-00-002	EN 10060 - 40 - 330
2.3	1	Csapszeg	4615-34-00-003	EN 10060 - 20 - 243
2.4	2		DIN EN ISO 1234 - 4x30	Sasszeg
2.5	2		ISO 8738 - 20	Alátét
2.6	4		DIN EN ISO 1234 - 6,3x62	Sasszeg
2.7	4		ISO 8738 - 40	Alátét
2.8	1	Federstecker 3 DIN 11024 E	Rugós rögzítőszegDIN 11024 E - 3	
2.9	1	VONÓSZÁR HEG.	1103012-34-00-100	
2.10	1	TÁMASZTÓLÁB HEG.	1103012-34-00-200	
2.11	1	RÖGZÍTŐCSAP HEG.	1103012-34-00-300	
Tsz.	Db.	Megnevezés	Rajzszám v.szabványszám	Anyagfajta



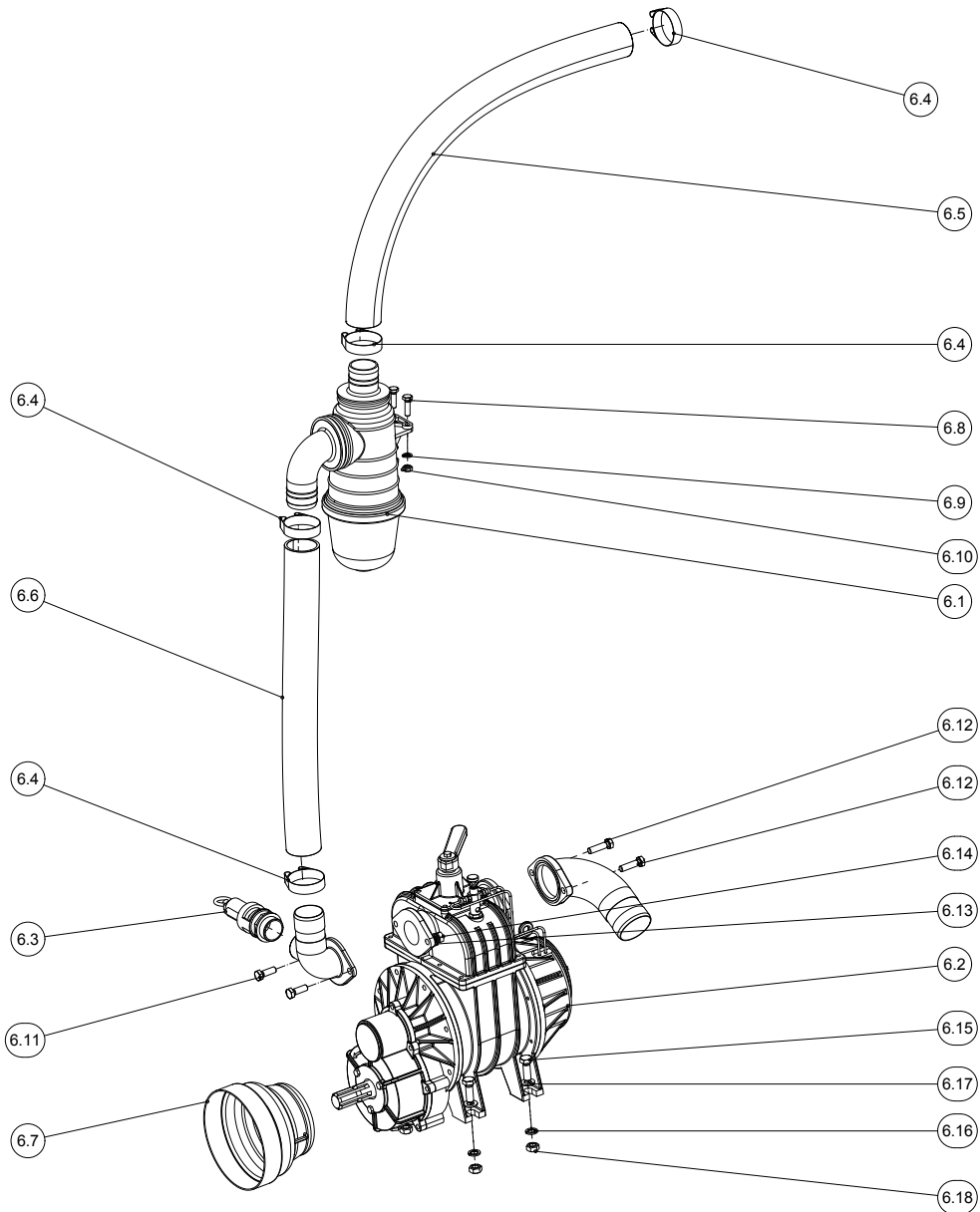
3	1	FÉKSZERELÉS	1103013-38-00-000	
3.1	1		Csapos_kapcsolófej	
3.2	1		Fékszelep HALDEX 351_001_141	
3.3	1		Fékerőszab_WABCO 3612	
3.4	1		Légtartály 20L	
3.5	2		Fékkamra 20C kpl	
3.6	1		Víztelenítő szelep EE 1100	
3.7	1		Magasny_gumicső:1	
3.8	1		TömlővégcsatlakozóM22x1-5-11	
3.9	2		Normabilincs 11x18	
3.10	1		Műanyagcső 12x1_5:1	
3.11	3		Közcsavar M22x1_5-12	
3.11.1	1		Közcsavar M22x1_5-12	
3.11.2	1		Vágógyűrű 12	
3.11.3	1		Hollandi anya - M18x1,5 12L_014108	
3.11.4	1		Hüvely 12	
3.12	2		Közcsavar M16x1_5-12	
3.12.1	1		Közcsavar M16x1_5-12	
3.12.2	1		Hollandi anya - M18x1,5 12L_014108	
3.12.3	1		Vágógyűrű 12	
3.12.4	1		Hüvely 12	
3.13	1		T_csatlakozó 12L kpl	
3.13.1	1		T_csatlakozó 12L	
3.13.2	3		Hollandi anya - M18x1,5 12L_014108	
3.13.3	3		Vágógyűrű 12	
3.13.4	3		Hüvely 12	
3.14	8		Alu_alátét 22_27	
3.15	1		O_gyűrű 22	
3.16	1		Kúpos nyomógyűrű 22	
3.17	1		Önb_könyökös csatlakozó 12.ipt	
3.17.1	1		Önb_könyök 12	
3.17.2	1		Vágógyűrű 12	
3.17.3	1		Hollandi anya - M18x1,5 12L_014108	
3.17.4	1		Hüvely 12	
3.18	1		Tömlővég 12	
3.19	2		Alu_alátét 16_20	
3.20	3		Vakdugó_M22	
3.21	1		Sodronykötél 6	
3.22	2		Kötélszív 8K	
3.23	4		Kötélbilincs 8	
3.24	1		DIN 931-1 - M12 x 70	Hatlapfejű csavar
3.25	1		DIN 985 - M12	Hatlapú anya
3.26	2		DIN 127 - A 12	Rugós alátét
3.27	2		DIN 933 - M12 x 30	Hatlapfejű csavar
3.28	2		DIN 555-5 - M12	Hatlapú anya
3.29	2		DIN 931-1 - M10 x 50	Hatlapfejű csavar
3.30	1		DIN 931-1 - M10 x 45	Hatlapfejű csavar
3.31	3		DIN 985 - M10	Hatlapú anya
3.32	2		DIN 933 - M8 x 30	Hatlapfejű csavar
3.33	2		DIN 127 - A 8	Rugós alátét
3.34	6		DIN 555-5 - M8	Hatlapú anya
3.35	4		DIN 128 - A8	Rugós alátét
3.36	1		DIN 71412 - AM8 x 1 kúpos alacsony	Zsírzsószem, kúpos - típus: A
3.37	3	Görgő	4618-38-00-003	Metamid rúd D=45 - 23
3.38	2	PÁNT HEG.	1103012-38-00-020	
3.39	1	KÉZIFÉK ÓÁ.	4615-38-01-000	
Tsz.	Db.	Megnevezés	Rajzszám v.szabványszám	Anyagfajta



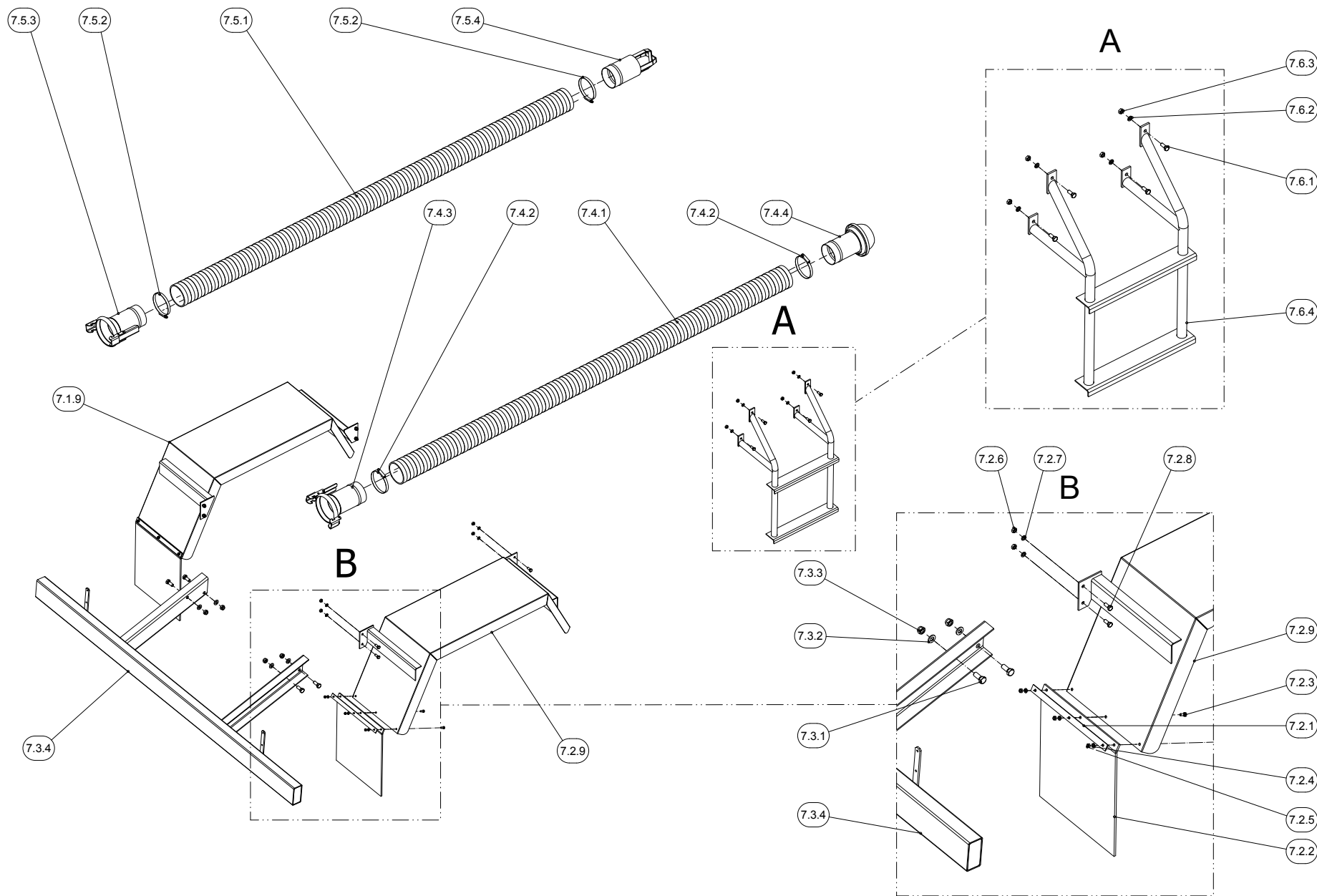
4	1	TARTÁLY SZERELT	1103013-42-00-000	
4.1	1		HSZ3-95	Profil gumitömítés HSZ3-95 D1400
4.2	10	Horogcsavar	4615-42-00-007	
4.3	1	Tömítőprofil	1103-42-00-003	
4.4	1	Tömítés	1103-42-00-004	Tömítés 87x87x2
4.5	15		DIN 126 - 20	Alátétek hatlapfejű csavarokhoz
4.6	3		ISO 1234 - 3,2 x 36	Sasszeg
4.7	6	Csőtartó	1103-89-00-001	10,000 mm_Lemez
4.8	1		Manovákuum-mérő_foly_csill 1_2C	
4.9	1		Tolozar_5	
4.10	1		Rug_vissz_hidr_munkahenger	
4.11	8		DIN 933 - M12 x 30	Hatlapfejű csavar
4.12	8		DIN 555-5 - M12	Hatlapú anya
4.13	8		DIN 128 - A12	Rugós alátét
4.14	12		DIN 933 - M8 x 25	Hatlapfejű csavar
4.15	12		DIN 555-5 - M8	Hatlapú anya
4.16	12		DIN 128 - A8	Rugós alátét
4.17	12	SZORÍTÓANYA HEG.	4615-42-00-020	
4.18	1	PÁNT HEG	4615-42-00-030	
4.19	1	CSUKLÓPÁNT HEG.	4615-42-00-040	
4.20	3	CSAPSZEG HEG.	4615-42-00-050	
4.21	2	CSAVAR HEG.	1103-42-00-060	
4.22	1	BIZTONSÁGI CSŐCSONK SZER.	1103-42-00-100	
4.22.1	1		GÖMB d=70 (könnyű)	
4.22.2	1		GÖMB d=70 (nehéz)	
4.22.3	1		DIN 3760 - A - 60 x 80 x 8 - NBR	Tömítőgyűrű
4.22.4	1	Rögzítőszeg	1103-42-00-103	
4.22.5	1		DIN 125 - A 6,4	Alátét
4.22.6	1		DIN 94 - 2 x 12	Sasszeg
4.22.7	1	FEDÉL HESZTETT	1103-42-00-120	
4.23	1	TARTÁLY HEG.	1103013-42-01-000	
4.24	1	NYÍTHATÓ FENÉK HEG.	1103012-42-02-000	
4.25	1	P.KARIMÁSCSATL. HEG	1106-89-01-400	
4.26	1	ZÁRÓFEDÉL HEG.	1106-89-01-300	
4.27	1	SZINTJELZŐ ŐÁ.	7154-42-00-200	
4.27.1	1	Karimás persely	7154-42-00-202	EN 10060 - 90 - 100
4.27.2	1	KARIMÁS CSAP HEG.	7154-42-00-210	
4.27.3	1	Szintjelző tábla	7154-42-00-203	1,5 mm_Lemez
4.27.4	1	MUTATÓ HEG.	7154-42-00-220	
4.27.5	1	ÚSZÓ HEG.	7154-42-00-230	
4.27.6	1		DIN 3760 - A - 25 x 40 x 7 - NBR	Tömítőgyűrű
4.27.7	1		ISO 3601-1 - C 0530 G	O-gyűrűk
4.27.8	2		ISO 3601-1 - C 0250 G	O-gyűrűk
4.27.9	6		DIN 128 - A8	Rugós alátét
4.27.10	6		DIN 933 - M8 x 30	Hatlapfejű csavar
4.27.11	1		DIN 71412 - AM 6 (kúpos alacsony)	Zsírzsószem, kúpos - típus: A
4.27.12	2		DIN 914 - M6 x 12	Belső kulcsnyílású hernyócsavar
Tsz.	Db.	Megnevezés	Rajzszám v.szabványszám	Anyagfajta



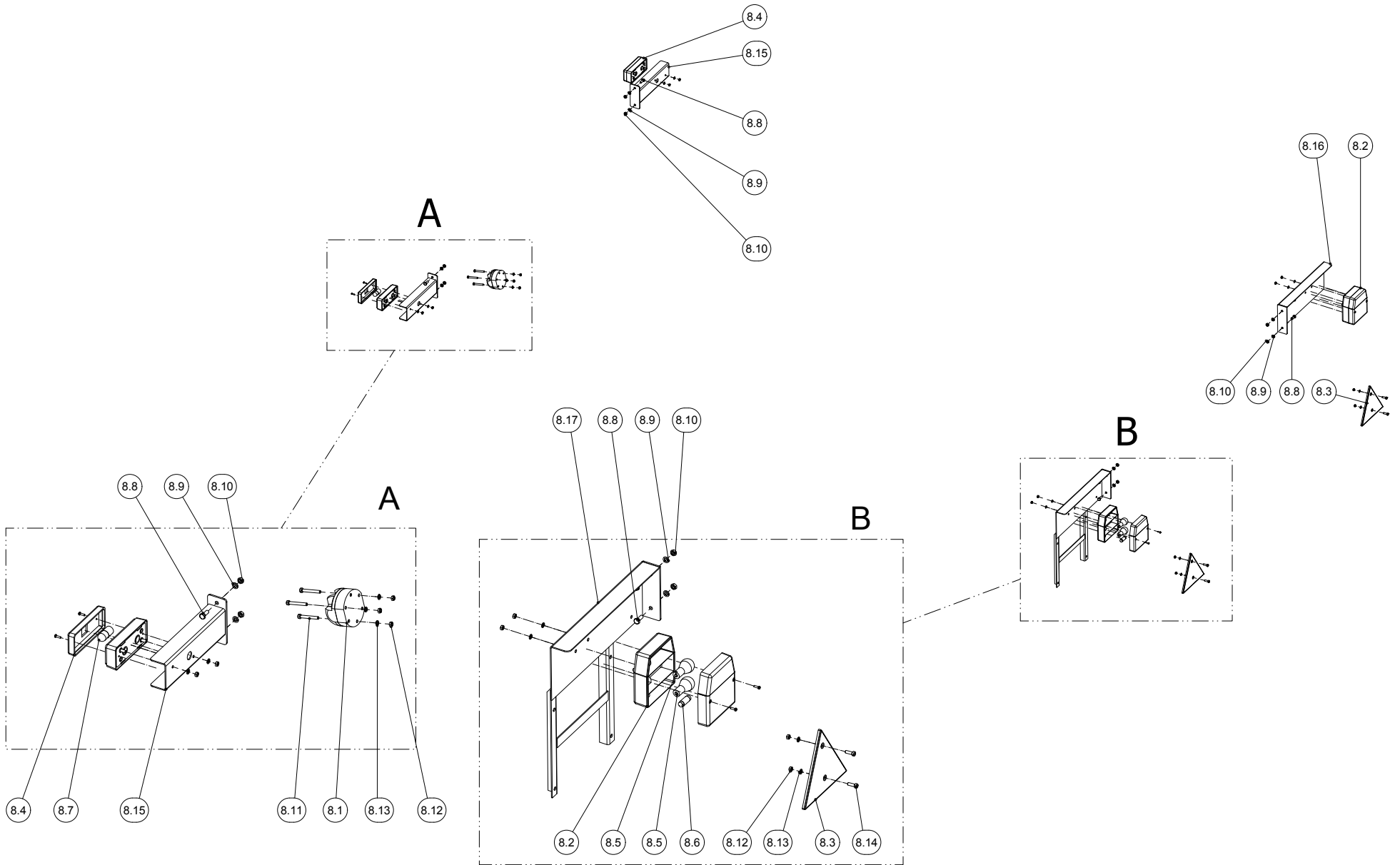
5	1	HIDRAULIKA RENDSZER	1103012-52-00-000	
5.1	1		Hidraulikus gyorskapcs M16x1,5	
5.2	1		Védőkupak HGYK	
5.3	1		Hidraulika tömlő KAC 1-1250 K-B M16x1,5:1	
5.4	1		Hidraulika tömlő KAC 1-1250 K-B_M16x1,5:1	
5.5	2		Vágógyűrű 10L	
5.6	2		Hollandi anya - M16x1,5 10L	
5.7	1		Hidegenvont avélcső 10x1:1	
5.8	4		Gumibetétes bilincs 12x9	Gumibetétes bilincs 10
5.9	1		Közcsavar M18x1,5-M16x1,5	
5.10	1		DIN 933 - M6 x 20	Hatlapfejű csavar
5.11	1		DIN 128 - A6	Rugós alátét
5.12	1		DIN 555-5 - M6	Hatlapú anya
5.13	3		DIN 933 - M6 x 16	Hatlapfejű csavar
5.14	1		Alu_alátét 16_20	
Tsz.	Db.	Megnevezés	Rajzszám v.szabványszám	Anyagfajta



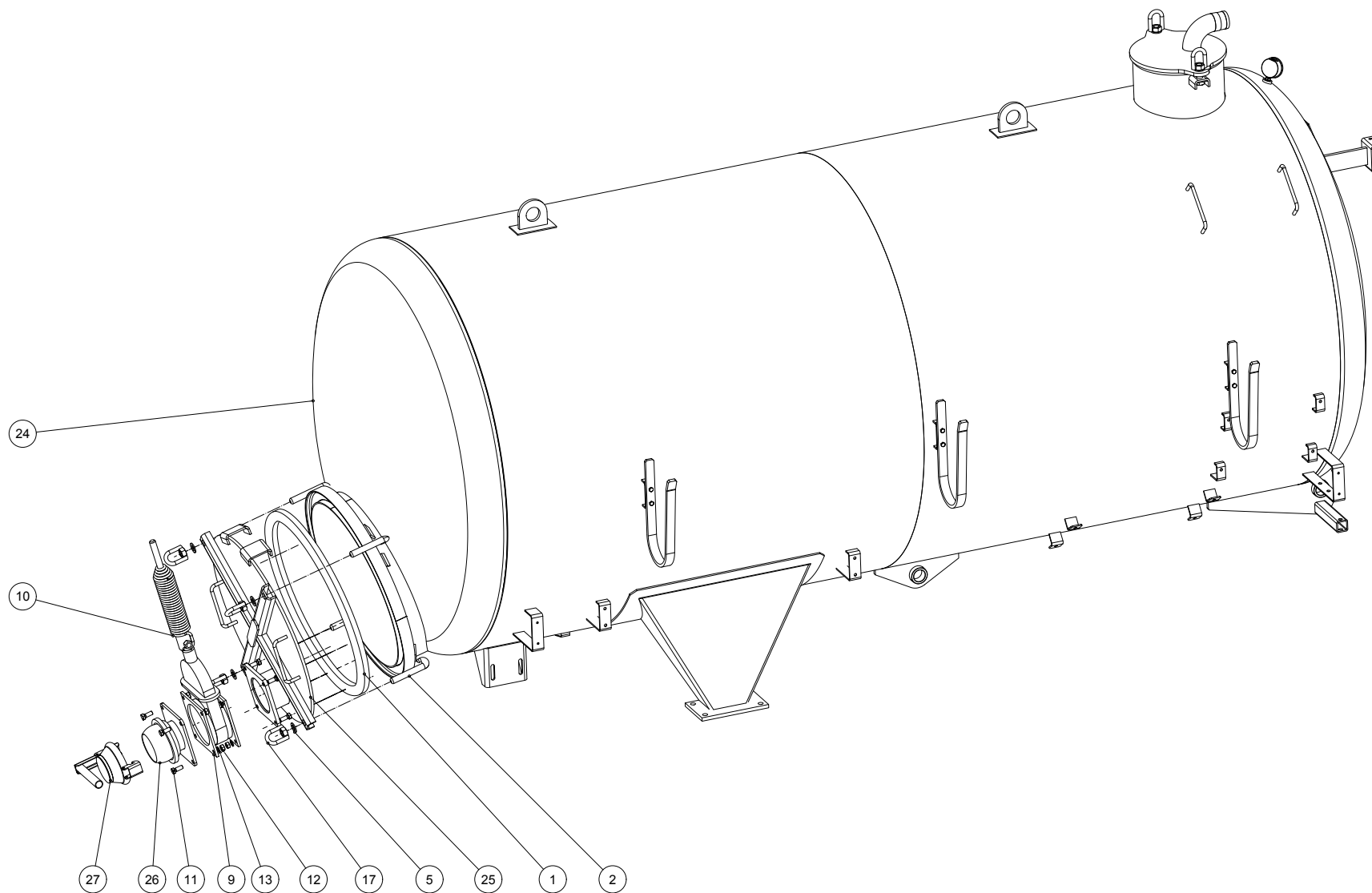
6	1	LEVEGŐRENDSZER SZERELT	1103013-57-00-000	
6.1	1		ART24	Lecsapatódény ART24 (D=60)
6.2	1		PN 45M	Kompresszor+csatlakozók
6.3	1		Biztonsági szelep ART 87 1C-1-2	
6.4	4		NORMA bilincs 70 W3	NORMA bilincs 110-130 W3
6.5	1		HUNIFLEX tömlő NA60 - 800:1	
6.6	1		HUNIFLEX tömlő NA60 - 680:1	
6.7	1	Kardán védőburkolat	Kardán védőburkolat	
6.8	2		DIN 933 - M10 x 35	Hatlapfejű csavar
6.9	2		DIN 128 - A10	Rugós alátét
6.10	2		DIN 555-5 - M10	Hatlapú anya
6.11	2		DIN 933 - M12 x 35	Hatlapfejű csavar
6.12	2		DIN 933 - M12 x 45	Hatlapfejű csavar
6.13	4		DIN 128 - A12	Rugós alátét
6.14	4		DIN 555-5 - M12	Hatlapú anya
6.15	4		DIN 933 - M14 x 40	Hatlapfejű csavar
6.16	4		DIN 128 - A14	Rugós alátét
6.17	4		DIN 125 - A 15	Alátét
6.18	4		DIN 555-5 - M14	Hatlapú anya
Tsz.	Db.	Megnevezés	Rajzszám v.szabványszám	Anyagfajta



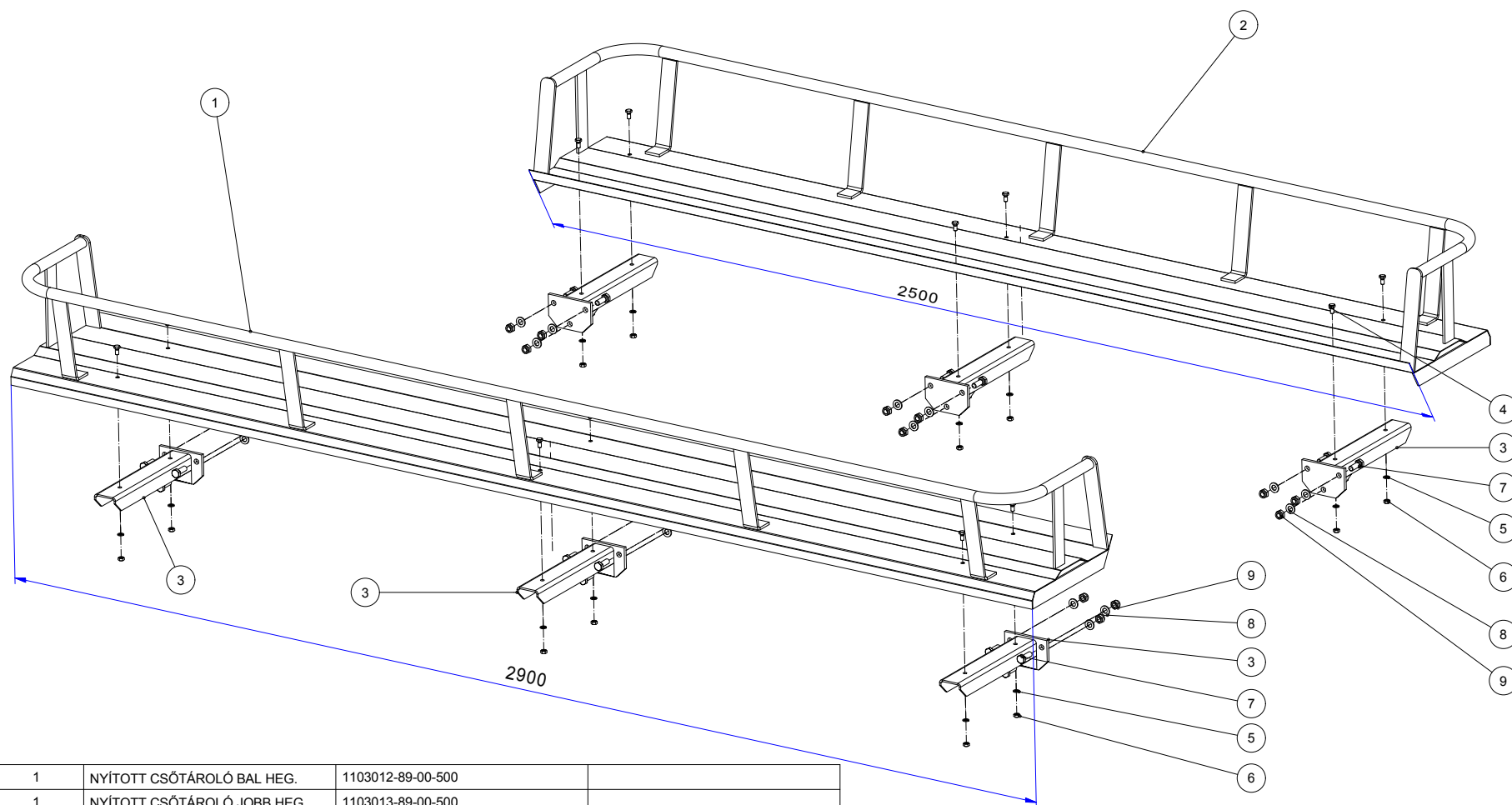
7	1	TARTOZÉK RENDSZER	1103013-89-00-000	
7.1	1	SÁRVÉDŐ BAL SZER.	1103012-89-00-100	
7.1.1	1	Szorítólap	1103012-89-00-101	2,000 mm_Lemez
7.1.2	1	Sárvédő gumilemez	1103012-89-00-102	6,000 mm_Gumi lemez
7.1.3	3		DIN 933 - M6 x 16	Hatlapfejű csavar
7.1.4	3		DIN 128 - A6	Rugós alátét
7.1.5	3		DIN 555-5 - M6	Hatlapú anya
7.1.6	4		DIN 555-5 - M8	Hatlapú anya
7.1.7	4		DIN 128 - A8	Rugós alátét
7.1.8	4		DIN 933 - M8 x 20	Hatlapfejű csavar
7.1.9	1	SÁRVÉDŐ BAL HEG.	1103012-89-01-100	
7.2	1	SÁRVÉDŐ JOBB SZER.	1103012-89-00-200	
7.2.1	1	Szorítólap	1103012-89-00-101	2,000 mm_Lemez
7.2.2	1	Sárvédő gumilemez	1103012-89-00-102	6,000 mm_Gumi lemez
7.2.3	3		DIN 933 - M6 x 16	Hatlapfejű csavar
7.2.4	3		DIN 128 - A6	Rugós alátét
7.2.5	3		DIN 555-5 - M6	Hatlapú anya
7.2.6	4		DIN 555-5 - M8	Hatlapú anya
7.2.7	4		DIN 128 - A8	Rugós alátét
7.2.8	4		DIN 933 - M8 x 20	Hatlapfejű csavar
7.2.9	1	SÁRVÉDŐ JOBB HEG.	1103012-89-01-200	
7.3	1	ALÁFUTÁSGÁTLÓ SZER.	1103012-89-00-300	
7.3.1	4		DIN 933 - M12 x 30	Hatlapfejű csavar
7.3.2	4		DIN 125 - A 13	Alátét
7.3.3	4		DIN 985 - M12	Hatlapú anya
7.3.4	1	ALÁFUTÁSGÁTLÓ HEG.	1103012-89-01-300	
7.4	1	SZÍVÓTÖMLŐ SZER. I.	4615-89-03-000	
7.4.1	1		HUNIFLEX 1000 NA100 - 2300	
7.4.2	2		Normabilincs 110-130 W	Normabilincs 40-60-12
7.4.3	1	NEGATIV CSŐCSATLAKOZÓ HEG.	1106-89-01-200	
7.4.4	1	POZITIV CSŐCSATLAKOZÓ HEG.	1106-89-01-100	
7.5	1	SZÍVÓTÖMLŐ SZER. I.	4615-89-04-000	
7.5.1	1		HUNIFLEX 1000 NA100 - 2300	
7.5.2	2		Normabilincs 110-130 W	Normabilincs 40-60-12
7.5.3	1	NEGATIV CSŐCSATLAKOZÓ HEG.	1106-89-01-200	
7.5.4	1	SZÜRŐKOSÁR HEG.	1106-89-01-500	
7.6	1	FELLÉPŐ SZER.	1103012-89-00-700	
7.6.1	4		DIN 933 - M8 x 20	Hatlapfejű csavar
7.6.2	4		DIN 128 - A8	Rugós alátét
7.6.3	4		DIN 555-5 - M8	Hatlapú anya
7.6.4	1	FELLÉPŐ HEG.	1103012-89-01-700	
Tsz.	Db.	Megnevezés	Rajzszám v.szabványszám	Anyagfajta



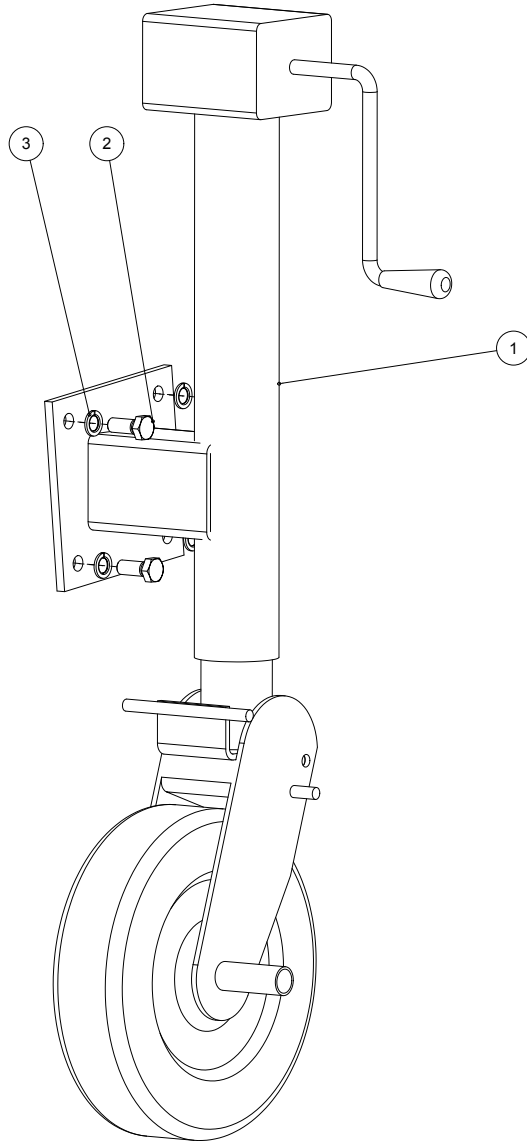
8	1	ELEKTROMOS SZERELÉS	1103013-96-00-000	
8.1	1			7 polusu dugalj
8.2	2			EGYESÍTETT HÁTSÓLÁMPA
8.3	2			HÁROMSZ. VÖRÖS FÉNYV. PRIZMA
8.4	2			MELLSŐ H.JELZŐ LÁMPA FEHÉR
8.5	4		Egyfonatú izzó 12V 21W	
8.6	2		Sofita izzó 12V 5W	
8.7	2		Egyfonatú izzó 12V 5W	
8.8	8		DIN 933 - M6 x 16	Hatlapfejű csavar
8.9	8		DIN 128 - A6	Rugós alátét
8.10	8		DIN 555-5 - M6	Hatlapú anya
8.11	3		ISO 1207 - M5 x 40	Hornyos hengeresfejű csavar
8.12	7		DIN 555-5 - M5	Hatlapú anya
8.13	7		DIN 128 - A5	Rugós alátét
8.14	4		ISO 1207 - M5 x 16	Hornyos hengeresfejű csavar
8.15	2	LÁMPATARTÓ HEG.	1103-96-00-010	
8.16	1	HÁTSÓ LÁMPATARTÓ JOBB HEG.	4615-96-00-020	
8.17	1	HÁTSÓ LÁMPATARTÓ BAL HEG.	4615-96-00-030	
Tsz.	Db.	Megnevezés	Rajzszám v.szabványszám	Anyagfajta



1	1		Profil gumitömítés HSZ3-95 D600	Profil gumitömítés HSZ3-95 D1400
2	4	Horogcsavar	4615-42-00-007	
3	1	Tömítőprofil	1103-42-00-003	
4	1	Tömítés	1103-42-00-004	Tömítés 87x87x2
5	6		DIN 126 - 20	Alátétek hatlapfejű csavarokhoz
7	6	Csőtartó	1103-89-00-001	10,000 mm_Lemez
8	1		Manovákuum-mérő_foly_csill 1_2C	
9	1		Tolozar_5	
10	1		Rug_vissz_hidr_munkahenger	
11	8		DIN 933 - M12 x 30	Hatlapfejű csavar
12	8		DIN 555-5 - M12	Hatlapú anya
13	8		DIN 128 - A12	Rugós alátét
14	12		DIN 128 - A8	Rugós alátét
15	12		DIN 933 - M8 x 25	Hatlapfejű csavar
16	12		DIN 555-5 - M8	Hatlapú anya
17	6	SZORÍTÓANYA HEG.	4615-42-00-020	
21	2	CSAVAR HEG.	1103-42-00-060	
22	1	BIZTONSÁGI CSŐCSONK SZER.	1103-42-00-100	
24	1	TARTÁLY HEG.	1103102-43-01-000	
25	1	SIKFENÉKLEMEZ HEG.	1103012-43-02-000	
26	1	P.KARIMÁSCSATL. HEG	1106-89-01-400	
27	1	ZÁRÓFEDÉL HEG.	1106-89-01-300	
28	1	SZINTJELZŐ ÓÁ.	7154-42-00-200	
Tsz.	Db.	Megnevezés	Rajzszám v.szabványszám	Anyagfajta



1	1	NYÍTOTT CSÓTÁROLÓ BAL HEG.	1103012-89-00-500	
2	1	NYÍTOTT CSÓTÁROLÓ JOBB HEG.	1103013-89-00-500	
3	6	TARTÓ HEG.	1103012-89-00-550	
4	12		DIN 933 - M8 x 16	Hatlapfejű csavar
5	12		DIN 128 - A8	Rugós alátét
6	12		DIN 555-5 - M8	Hatlapú anya
7	18		DIN 933 - M12 x 35	Hatlapfejű csavar
8	18		DIN 125 - A 13	Alátét
9	18		DIN 985 - M12	Hatlapú anya
Tsz.	Db.	Megnevezés	Rajzszám v.szabványszám	Anyagfajta



1	1		PDM 414	
2	4		DIN 933 - M12 x 30	Hatlapfejű csavar
3	4		DIN 128 - A12	Rugós alátét
Tsz.	Db.	Megnevezés	Rajzszám v.szabványszám	Anyagfajta